



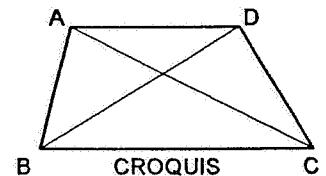
INSTRUCCIONES GENERALES Y VALORACIÓN

La prueba consiste en la realización de cinco ejercicios (2+2+1), a elegir entre los ocho (3+3+2) que se ofrecen; descartándose sólo uno de cada uno de los tres grupos A, B y C, el cual se indicará en cada caso tachando con un aspa su número de identificación.

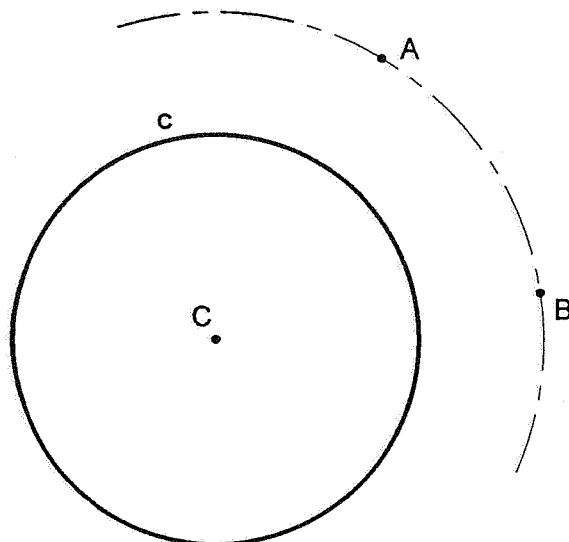
La resolución de los ejercicios se puede delinear a lápiz dejando todas las construcciones que sean necesarias. Las explicaciones razonadas (justificaciones de las construcciones) deberán realizarse, cuando se pidan, junto a la resolución gráfica. Tiempo de ejecución: 120 minutos.

Opción elegida (táchense los que no se vayan a realizar): A1 - A2 - A3, B1 - B2 - B3, C1 - C2.

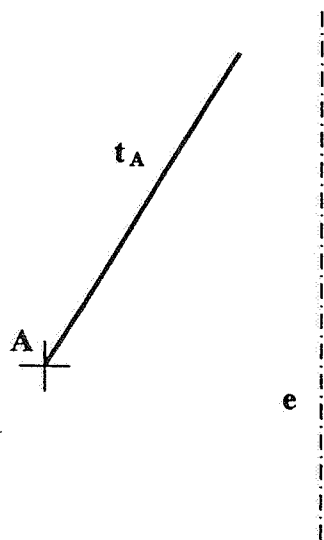
A1.- Dibujar un trapecio ABCD de altura $h = 30$ mm, diagonales $AC = 50$ y $BD = 45$ mm, siendo $CD = DA$.



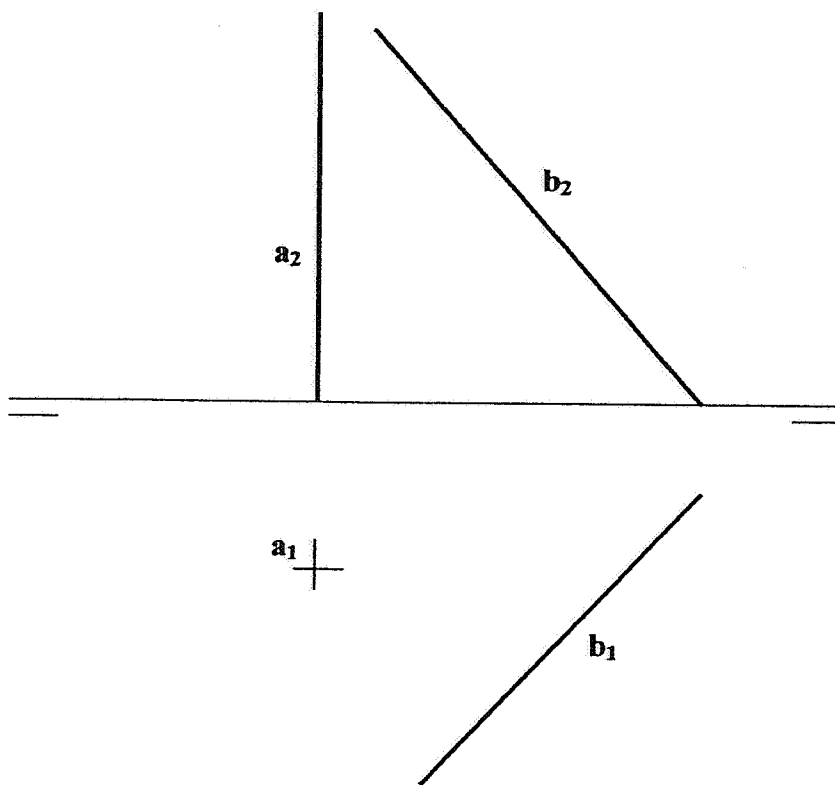
A2.- Determinar las circunferencias tangentes a la c que pasan por los puntos A y B.



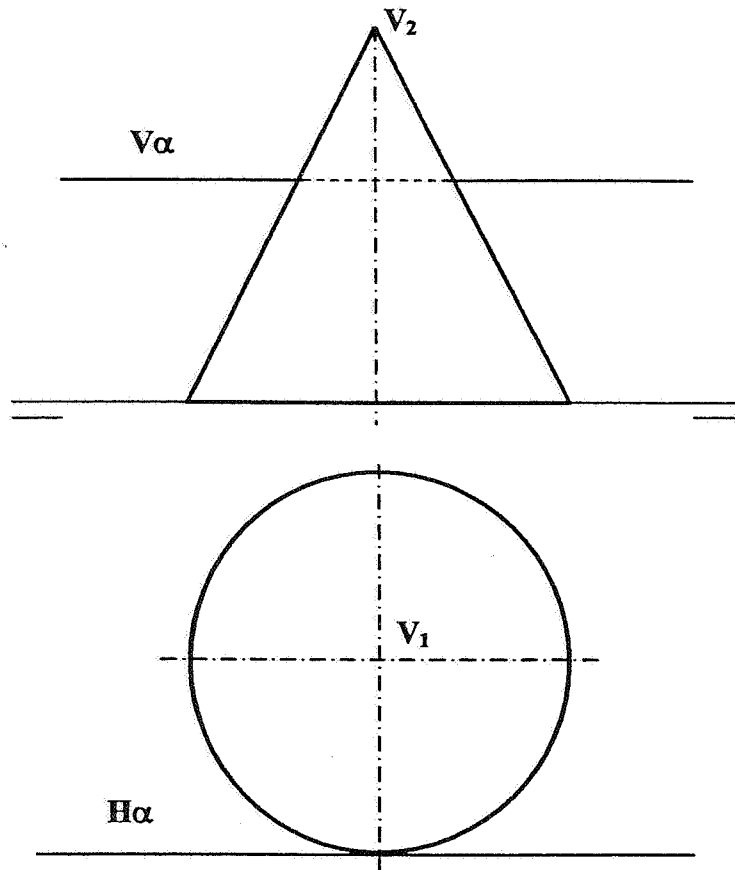
A3.- En el punto A se produce el lanzamiento de un proyectil que sigue una trayectoria parabólica, de la que se conocen el eje, e , y la tangente en el referido punto inicial, t_A . Obtener el foco y el punto más alto de la parábola. Explicar razonadamente las construcciones realizadas.



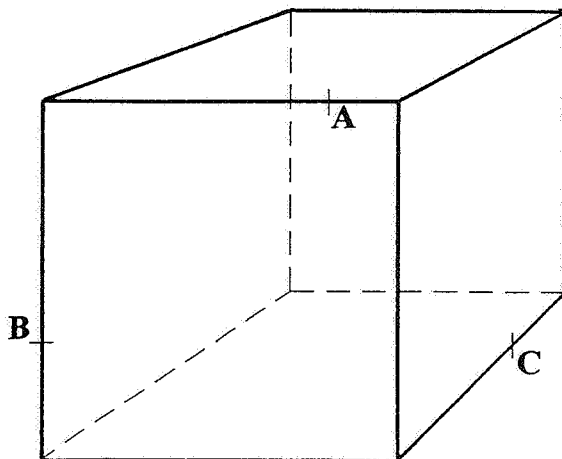
B1.- Obtener las proyecciones del segmento que determina la mínima distancia entre las rectas a y b. Explicar razonadamente la construcción utilizada.



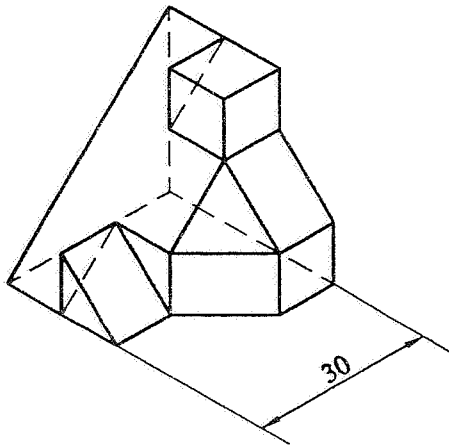
B2.- Determinar las proyecciones de los ejes de la sección que el plano α , perpendicular al plano de perfil, produce en el cono representado.



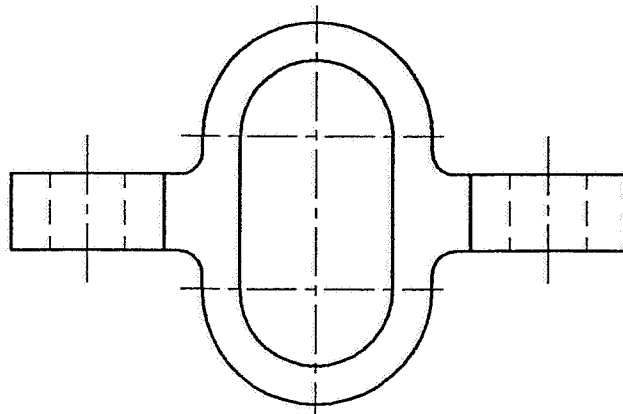
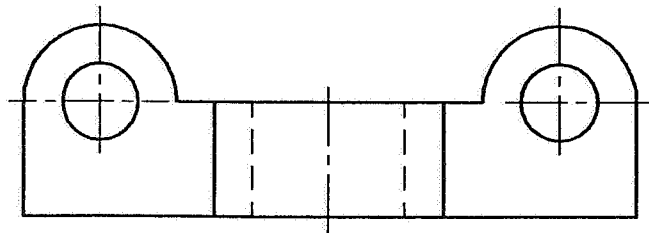
B3.- Determinar la sección producida por el plano ABC en el hexaedro, representado en perspectiva cónica.



C1.- Representar, según normas, a escala E1:1, las tres vistas diédricas principales de la pieza adjunta.



C2.- Acotar, según normas, la pieza representada por sus vistas diédricas; añadiendo los cortes y/o secciones que se consideren necesarios.





DIBUJO TÉCNICO II

CRITERIOS ESPECÍFICOS DE CORRECCIÓN

A1.- Partiendo de la horizontal por **BC**, donde se sitúa el punto **C**, puede localizarse el punto **A** conociendo la altura $h=30$ y la diagonal $AC=50$. Determinado la posición de **AC**, orientada respecto la base, el vértice **D** equidista de sus extremos, por ser $AD = DC$, por lo que se encuentra en su mediatriz y en la paralela a la base a distancia h .

Calificación orientativa:

Determinación de una diagonal en relación con la base	4
Determinación geométrica del trapecio	4
Ejecución y notación en el trazado	2

A2.- La simetría de los datos respecto a la mediatriz del segmento **AB**, permite determinar a priori los puntos de tangencia, T_1 y T_2 . En caso de no advertirlo, se verificaría que el centro radical de c y cualquier circunferencia que pasa por **AB** es el punto impropio de la recta **AB**, por lo que se podrían localizarse igualmente. La conclusión del problema exige la obtención de los centros de las circunferencias de las que se conocen tres puntos de paso.

Calificación orientativa:

Obtención de los puntos de tangencia	4
Obtención de los centros de las soluciones	4
Ejecución y notación en el trazado	2

A3.- Se puede obtener el simétrico del foco respecto de la tangente conocida, por estar en la recta simétrica del eje y en la paralela al eje por el punto **A**. Habiendo obtenido **S** se puede trazar la directriz, ortogonal al eje por **S**, el foco, simétrico de **S** respecto a t_A , y el vértice **V**, que, por tener tangente horizontal, es el punto más alto de la trayectoria.

Calificación orientativa:

Obtención del simétrico, S	3
Obtención del foco	3
Obtención del vértice	2
Notación y explicación razonada	2

B1.- Siendo vertical una de las dos rectas, la mínima distancia es una recta horizontal, por lo que en proyección horizontal se ve perpendicular a la recta **b** y se proyecta en verdadera magnitud.

Calificación orientativa:

Segmento mínima distancia en posición	6
Mínima distancia en verdadera magnitud	2
Ejecución y notación en el trazado	2

B2.- El plano secante y el cono tienen un plano de simetría común, que es de perfil, por lo que en las dos proyecciones se reflejará la simetría respecto al eje vertical. La proyección de perfil, donde el plano sección será proyectante, facilitará la determinación de los ejes de la elipse sección.

Calificación orientativa:

Trazado de la vista de perfil	2
Obtención de un eje de la elipse	3
Obtención del segundo eje	3
Ejecución y notación en el trazado	2

B3.- Dos puntos **A** y **B**, en la cara anterior del cubo permiten obtener una frontal del plano y, donde ésta corta a las prolongaciones de las aristas del cubo, los puntos **M** y **N**, de la horizontal **CE** y una recta de perfil **CD** respectivamente, que son igualmente parte de la sección requerida.

Calificación orientativa:

Obtención de frontal	2
Obtención de las horizontales	3
Restantes aristas de la sección	3
Ejecución y notación en el trazado	2

C1.- Se deberá valorar tanto la corrección de las vistas como la posición relativa de éstas.

Calificación orientativa:

Representación correcta de vistas	6
Colocación normalizada de vistas	2
Ejecución y trazado	2

C2.- Las secciones en los orificios pasantes ayudan a la lectura aunque son recursos prescindibles. La pieza requiere, gracias a su concepción simétrica, sólo ocho cotas principales y una secundaria, R3.

Calificación orientativa:

Selección de las principales cotas	5
Normalización en general	3
Ejecución y trazado	2